

BUITEN ZIJN EN BUITEN BLIJVEN ...



b
v
b
a

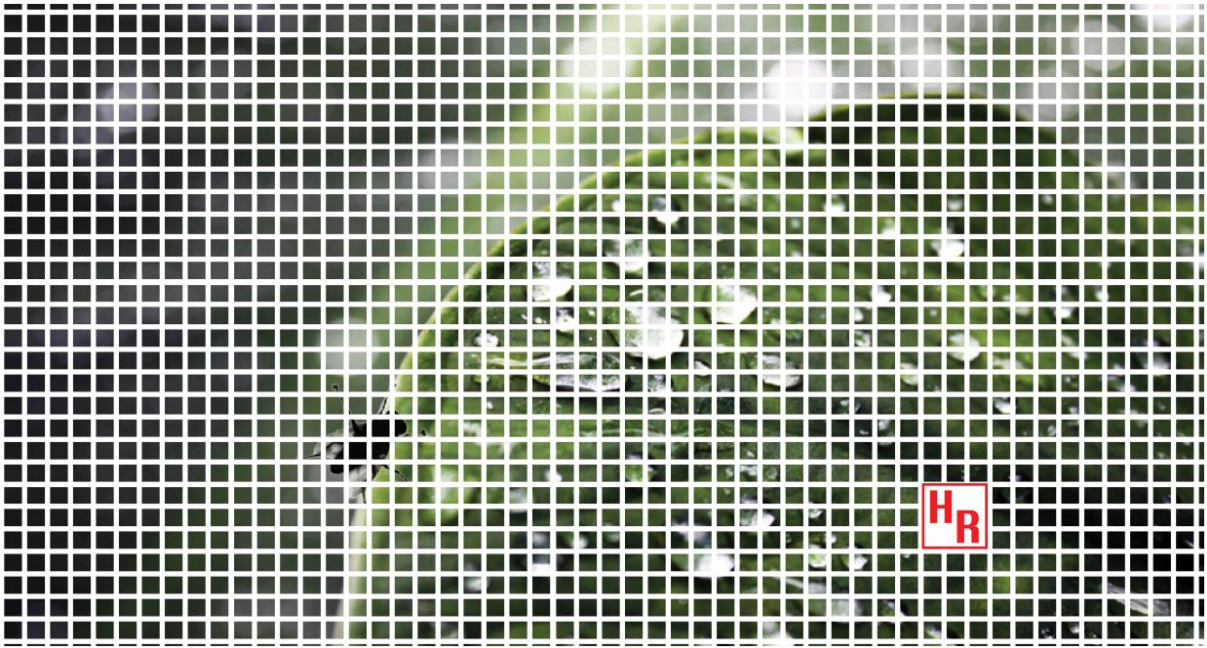


Haltstraat 88
3900 Overpelt - België
Tel. : 011/66 16 67
Fax : 011/66 44 15
B.T.W. : BE 0461.145.720
info@hrbvba.be
www.hrbvba.be

INHOUDSTABEL

<u>INHOUDSTABEL</u>	<u>03</u>
<u>OVER ONS</u>	<u>05</u>
<u>VLIEGENGAAS</u>	<u>11</u>
<u>VLIEGENRAMEN</u>	<u>15</u>
<u>ROLHOR</u>	<u>23</u>
<u>VLIEGENDEUREN</u>	<u>27</u>
<u>SCHUIFVLIEGENDEUREN</u>	<u>35</u>
<u>PLISSE VOUWHORDEUR</u>	<u>47</u>
<u>PRIJSLIJSTEN</u>	<u>53</u>





OVER ONS



HR bvba werd meer dan 25 jaar geleden opgericht door Ronny Hendrixx en Els Aarts in Neerpelt. Ondertussen bestaat ons bedrijf uit meer dan dertig goed opgeleide medewerkers.

We zijn gespecialiseerd in het maken van vliegenramen, vliegendeuren en schuifvliegendeuren op maat. Gedurende de jaren hebben we ons aanbod sterk uitgebreid. Waar er in het begin slechts keuze was uit drie kleuren, namelijk wit, bruin en natuurkleur, bieden wij onze specialiteiten momenteel aan in alle RAL-kleuren (inclusief matte en structuurlakken). Om deze service te garanderen beschikken we over een moffeloven in onze productie.

Het volledige productieproces van de vliegenramen, vliegendeuren en schuifvliegendeuren wordt in onze werkplaatsen uitgevoerd. Zowel het lakken, zagen en het monteren van de profielen als de eindafwerking nemen we voor onze rekening.

HR bvba streeft naar vernieuwing en modernisering waardoor nieuwe producten ons productengamma uitbreiden.



Eenzijds hebben we de plissé of een uitvouwbaar schuifvliegendeur. Anderzijds is er de Cubola. Dit is een overkappend product dat als zonnewering dient.

In ons bedrijf beschikken we over een grote opslagruimte. Aan de hand van dagelijks transport met meerdere vrachtwagens garanderen we een continue levering.

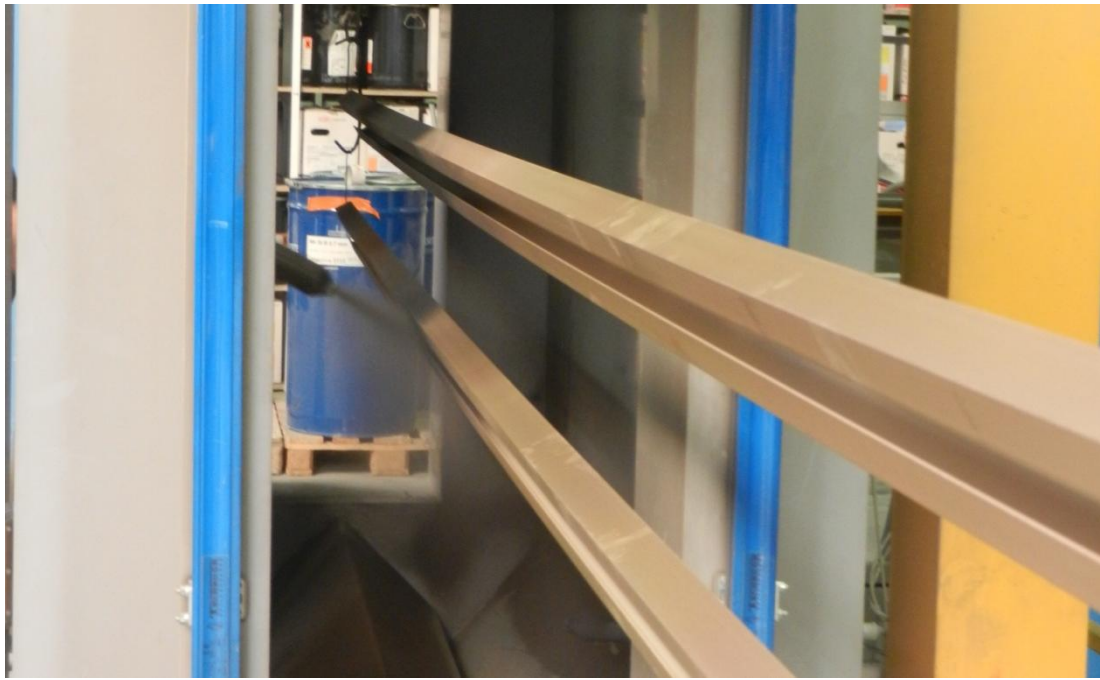
Ons afzetgebied situeert zich over heel België. Het vast cliënteel bestaat dan ook uit meer dan 700 bedrijven. De laatste jaren breiden we ons cliënteel gestaag uit naar de buurlanden. Dankzij onze gunstige locatie in het Nolimpark te Overpelt en met behulp van verschillende regionale verdelers, kunnen we onze klanten een uitstekende service én na-service aanbieden.

Door een constante optimalisatie van onze producten, zijn deze geëvolueerd van een luxeproduct twintig jaar geleden naar een standaardproduct vandaag de dag.

Met onze jarenlange ervaring en doordachte visie is HR bvba marktleider in de sector en dat zullen we in de toekomst versterken.









VLIEGENGAAS

VLIEGENGAAS

HR vliegenramen biedt een breed assortiment van vliegengaas aan. Elk soort gaas wordt zorgvuldig uitgekozen en heeft een bepaalde sterkte en kwaliteit. Momenteel bestaat ons aanbod uit 5 soorten gaas. Standaard werken we met het grijze vliegengaas. Dit vliegengaas is zeer soepel en wordt enkel voor HR geproduceerd. In verdere foto's doorheen dit boekje wordt het standaard vliegengaas gebruikt. Naast het gewone gaas kunnen we de volgende gazen in een vliegenraam bevestigen:

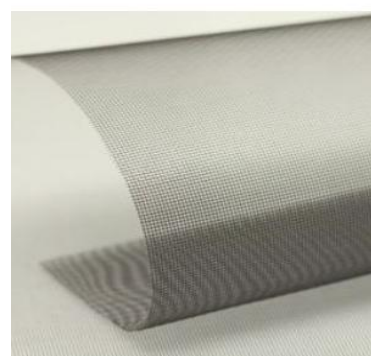
1. Petscreen (grijs gaas, steviger dan gewone gaas)

Petscreen is een polyester gaas dat ontwikkeld is voor gebruik in vliegenramen en vliegendeuren. Het vliegengaas is beduidend sterker dan het standaard vliegengaas waardoor het bestand is tegen alle huisdieren met klauwen en dus niet kan scheuren. Het wordt daarom geadviseerd bij bezitters van huisdieren. Het is flexibel en bijgevolg niet vervormbaar wanneer uw huisdier tegen het vliegengaas springt. Het gaas is stootvast, roestvrij en zelfdovend. Meerprijs vindt u achteraan in prijslijst.



2. Bellavista gaas (zwart vliegengaas met fijne mazen van 0.20mm op 0.20mm)

Het bellavista gaas is een kwalitatief hoogstaand Belgisch product dat zorgt voor extra visibiliteit naar de buitenwereld toe waarbij de insecten nog beter geweerd worden. Het Bellavista gaas wordt bijna als onzichtbaar ervaren zodat u optimaal van uw tuin kan genieten. Het gaas is stootvast, roestvrij en zelfdovend. In afgewerkte producten heeft dit gaas geen meerprijs.



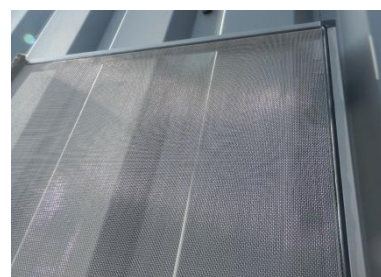
3. Screendoeken (beige: Natté 380/008 008 linnen of grijs: Natté 380/007 007 Parelgrijs)

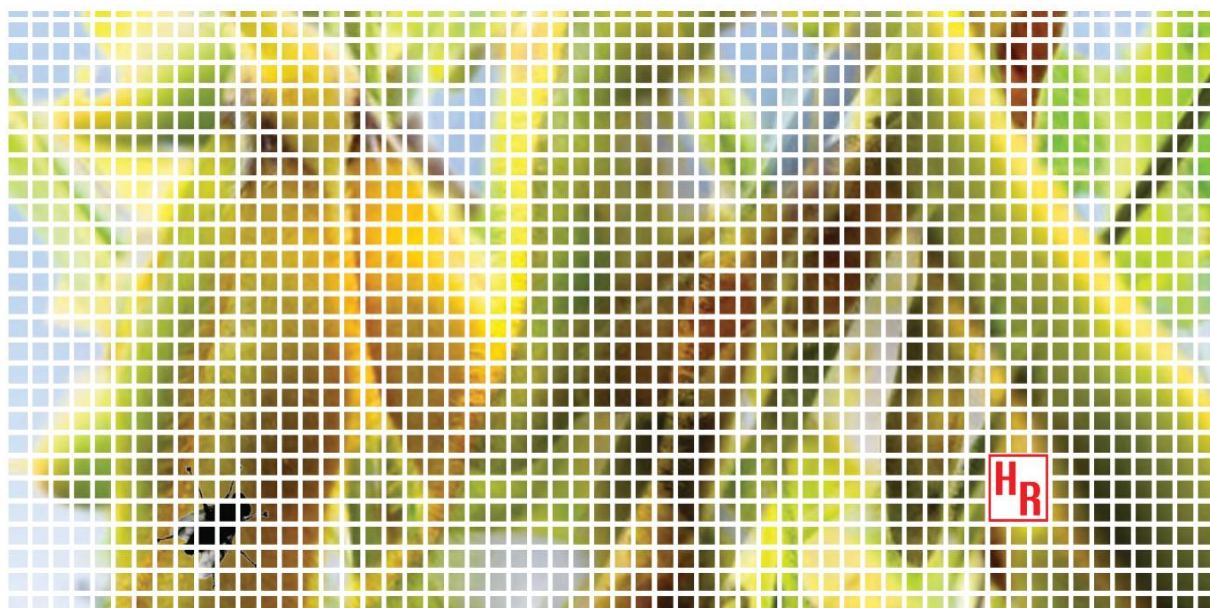
Screendoeken worden gebruikt in vliegenramen om de warmte en de zon buiten te houden. Het heeft een zonwerende functie. Wij bieden screendoeken aan in de grijze of beige kleur. U, als klant, kan ook zelf het doek leveren. Het screendoek wordt in het kader van een vliegenraam geklopt. De zichtbaarheid door dit doek is minder dan bij het standaard gaas. Het gaas is stootvast, roestvrij en zelfdovend. Meerprijs vindt u achteraan in prijslijst.



4. Inox gaas

Inox gaas is het stevigste gaas. Inox gaas wordt momenteel minder gebruikt omdat petscreen dezelfde functie heeft en gemakkelijker is in gebruik. Meerprijs vindt u achteraan in prijslijst.



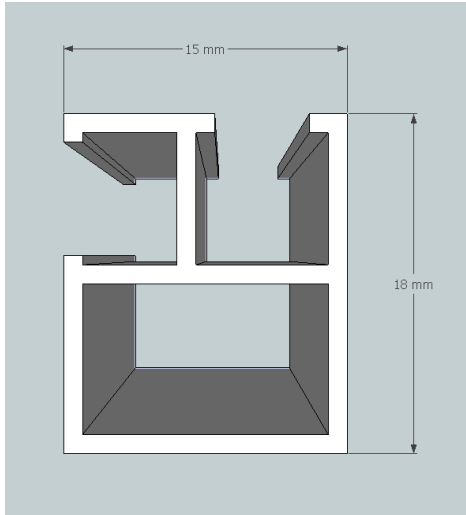


VLIEGENRAMEN

VLIEGENRAMEN

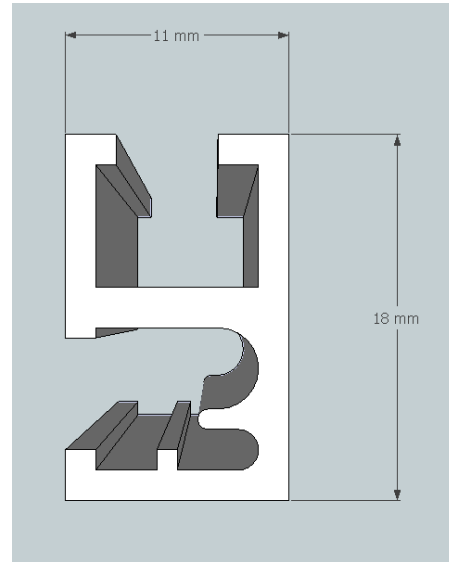


Een vliegenraam is onmisbaar in elke woning. Wilt u graag uw slaapkamer verluchten voor het slapen gaan? Of gedurende de nacht een permanente, frisse buitenverluchting? Met een vliegenraam zullen de muggen en andere insecten geen kans hebben om uw nachtrust te verstoren. Vliegenramen zijn ecologisch, diervriendelijk en bijzonder efficiënt. Dankzij een handig klemsysteem zijn de vliegenramen gemakkelijk te plaatsen, maar ook even gemakkelijk te verwijderen. Onze vliegenramen zijn in alle maten, vormen (ook gebogen en schuin) en kleuren verkrijgbaar.



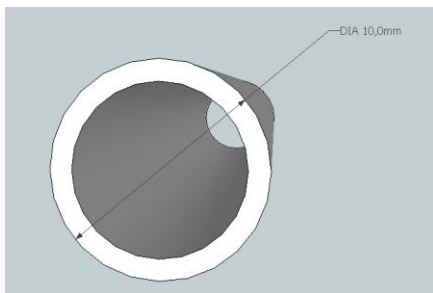
**VLIEGENRAAMPROFIEL
(HR030)**

BR: 15 MM – HO: 18 MM



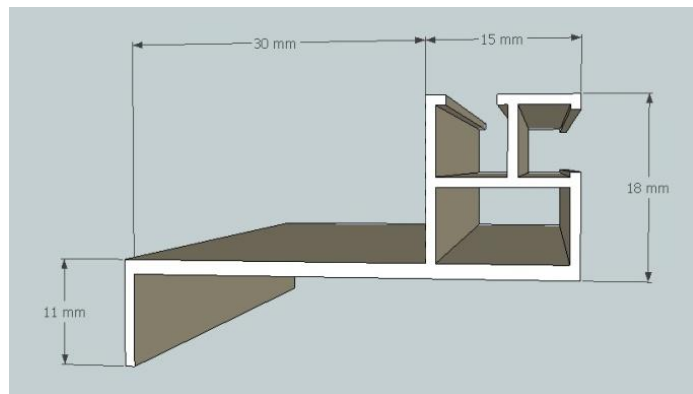
**VLIEGENRAAMPROFIEL
(HR060)**

BR: 11 MM – HO: 18 MM



**BUISPROFIEL
(HR031)**

DOORSNEDE 10 MM

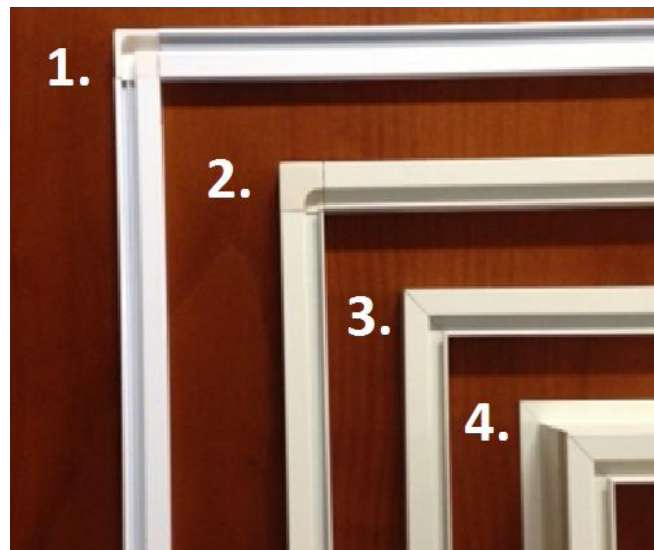


**BLOKVLIEGENRAAMPROFIEL
30 MM (HR030BL30) (zie tekening)
20 MM (HR030BL20) (ook verkrijgbaar)**

BR: 47 MM – HO: 18 MM

VLIEGENRAAMPROFIELEN

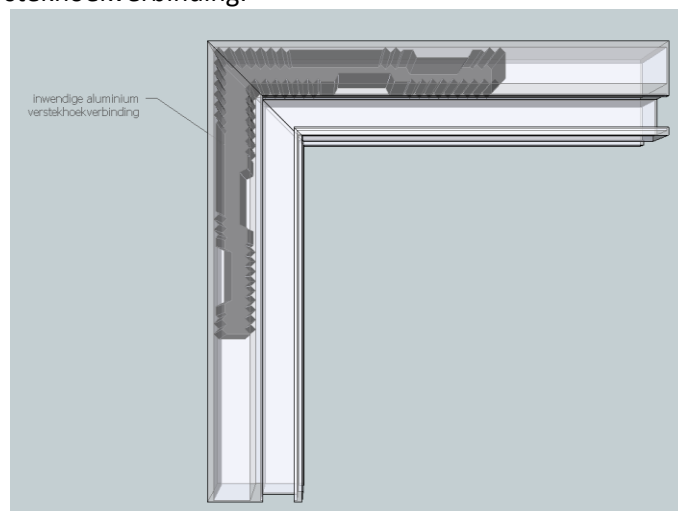
HOEKVERBINDINGEN

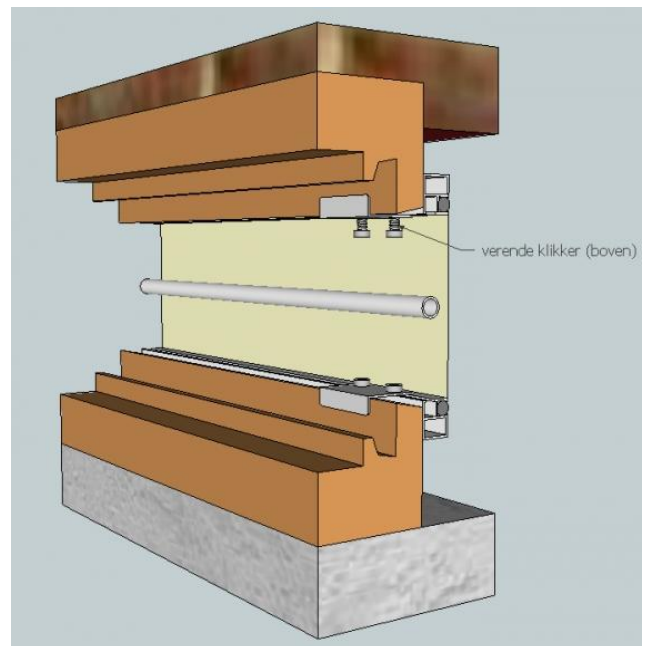
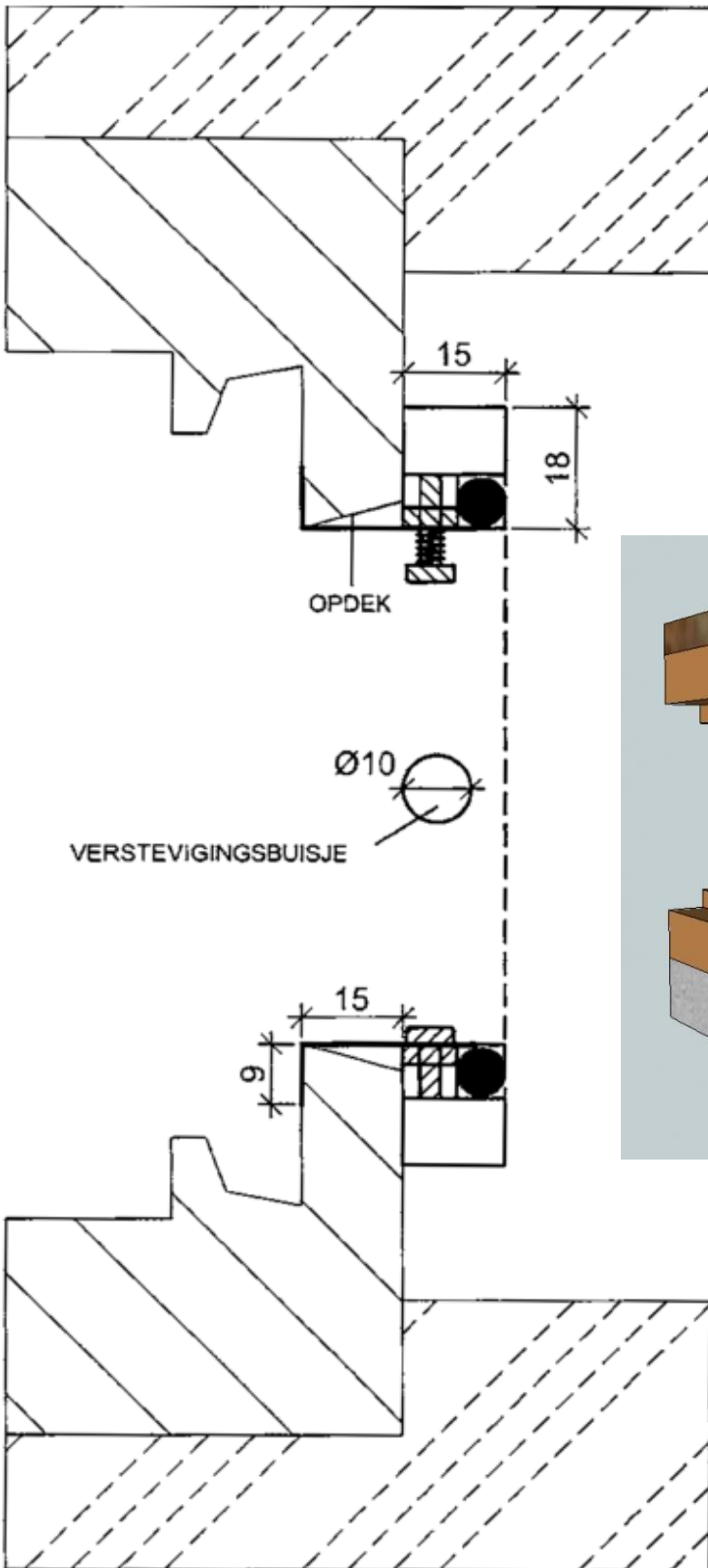


U ziet hier de mogelijke hoekverbindingen van een vliegenraam.

- 1) De profielen zijn twee 11mm-profielen verbonden met een dun kunststofhoekje.
- 2) De profielen zijn twee 15mm-profielen verbonden met een kunststofhoekje.
- 3) De profielen zijn in verstek gezaagd en verbonden met een inwendige aluminium verstekhoekverbinding. Dit kan zowel voor vliegenramen met 15mm-profielen als voor vliegenramen met 11mm-profielen.
- 4) De profielen zijn blokvliegenraamprofielen die enkel in verstek verkrijgbaar zijn.

Zie onderstaande tekening als voorbeeld van een inwendige verstekhoekverbinding.

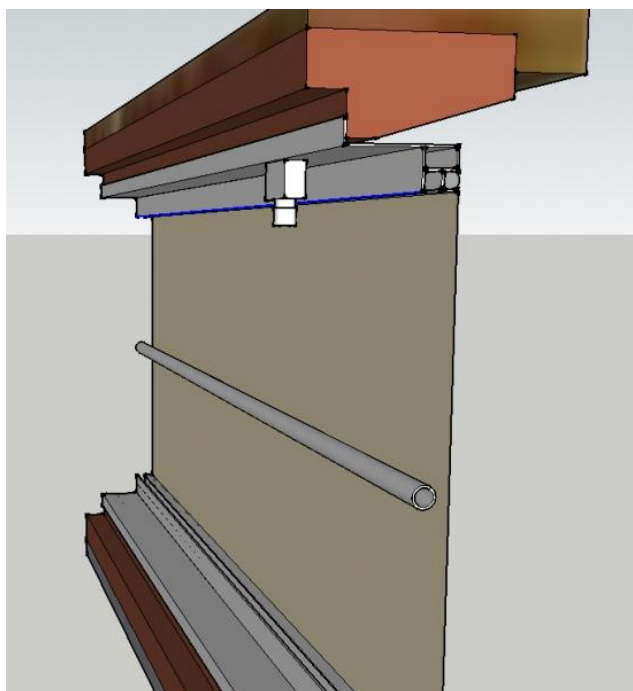
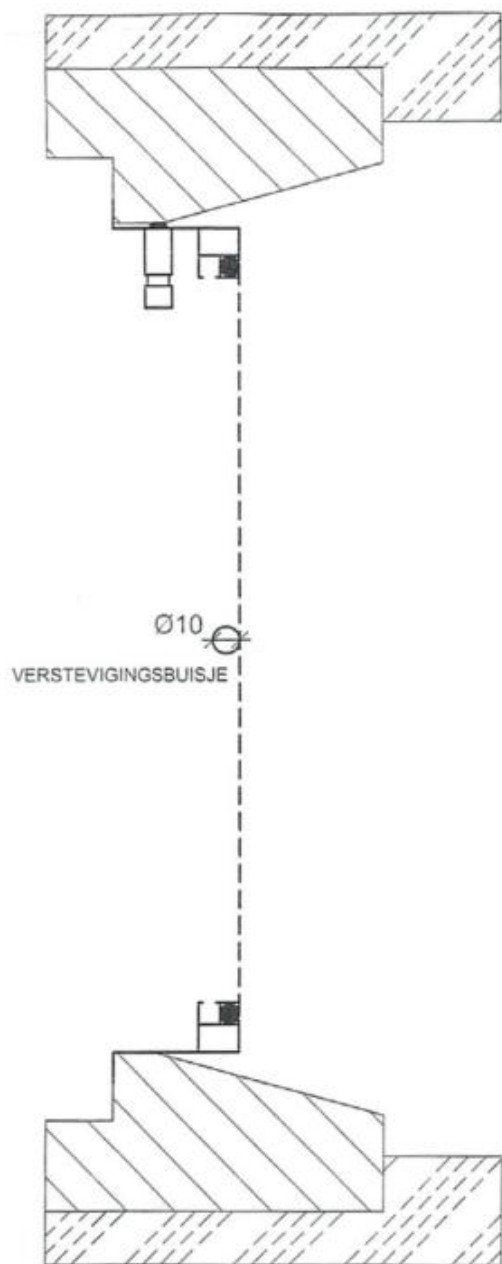




VERTICALE DOORSNEDE STANDAARD VLIAGENRAAM

Schaal: 1/1 MM

A4



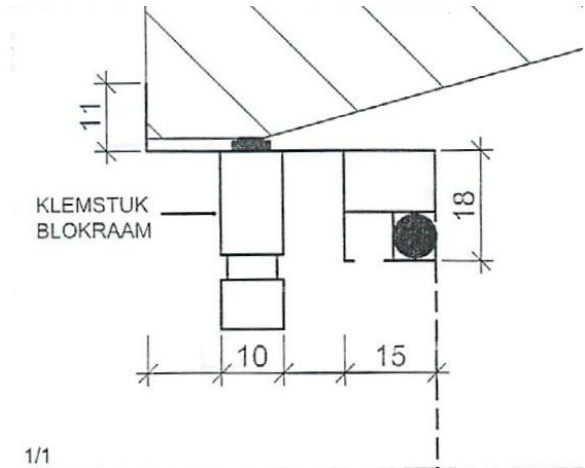
VERTICALE DOORSNEDE BLOKVLIEGENRAAM

Schaal: 1/2 MM

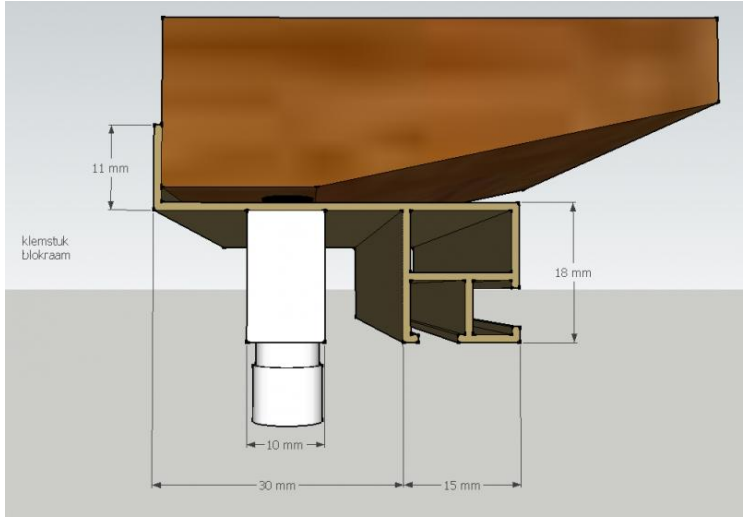
A4

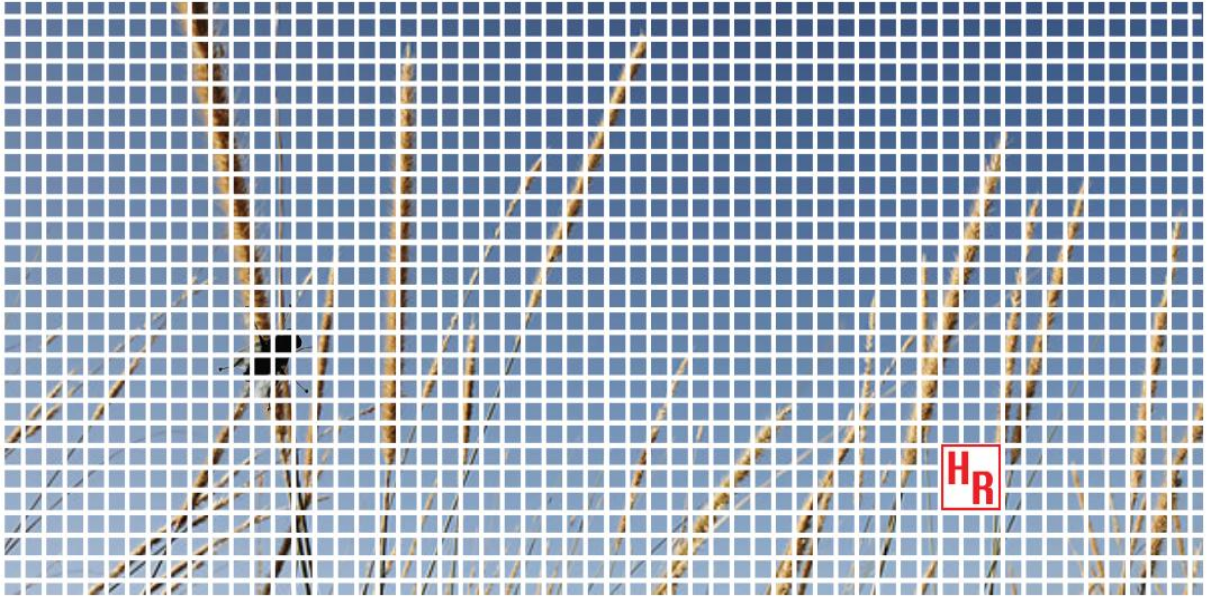
Woningen in een retro- of pastoriestijl kunnen eveneens beschikken over vliegenramen. Deze stijl komt veel voor bij oude herenhuizen. De raamkozijnen beschikken in veel gevallen over sierlijsten waardoor je er geen vliegenraam op kan plaatsen. Het alternatief is het plaatsen van vliegenramen in het raamkozijn. Dit doen wij aan de hand van blokvliegenramen waar je gebruik maakt van een gemakkelijk klemsysteem zonder dat we met extra profielen moeten werken. Het is ook mogelijk om een uitsparing te voorzien in het blokprofiel, wanneer de sierlijst op het raam doorloopt.

2D detail



3D detail





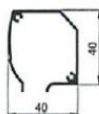
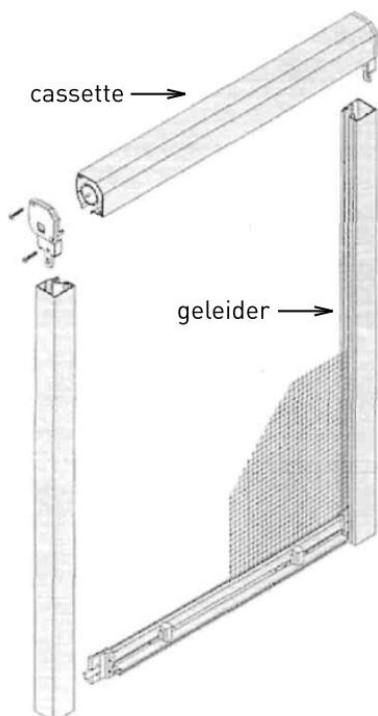
ROLHOR

ROLHOR



Een rolhor is makkelijk plaatsbaar in en op raamkozijnen. Ook kan men deze plaatsen op alle soorten dakramen. Een rolhor is bij HR bvba verkrijgbaar in alle RAL-kleuren (inclusief matte en structuurlakken) en op maat gemaakt.

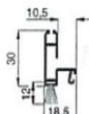
ROLHOR



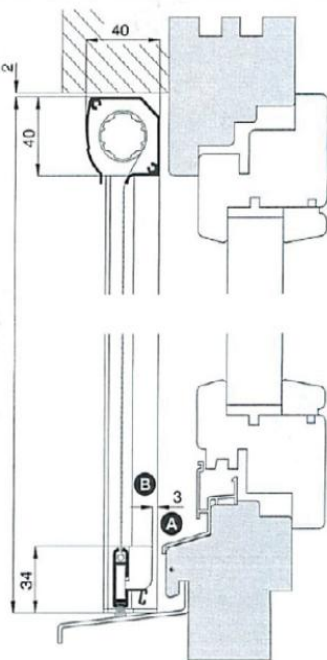
10 40 01



10 40 05



10 40 08



Afzonderlijke montage cassette/geleider

Bij raamrolhorren kan op verzoek de cassette apart van de geleider worden gemonteerd (extra uitfrezen van de zijdelingse geleider). Zo kan bijvoorbeeld de rolhor probleemloos gemonteerd worden tussen het raam en de rolluikgeleider (benodigde ruimte 40 mm).

Bedieningslijst met geïntegreerde sluiting

De bedieningslijst is met één hand te bedienen en heeft een zijdelingse sluiting waarbij een sluitingsstuk dat in de geleider gemonteerd zit, in de hoogte kan worden afgesteld. Deze techniek is zeer duurzaam en biedt een oplossing voor problemen die veroorzaakt worden door onnauwkeurige montage. Verder kan men manueel de sluiting ontgrendelen. De borstelafdichting kan zowel naar beneden (vensterbank) als naar het kozijn geplaatst worden.

Geleider

De geleider wordt onafhankelijk van het borstelkanaal vastgeschroefd. Dat maakt het monteren aanzienlijk eenvoudiger.

Gaasafrolrand

Door de gaasafrolrand in de cassette blijft het gaas altijd strak gespannen en kunnen insecten niet via de gaasrol binnenkomen. Verder is er door de centrale positie van het gaas plaats voor de bedieningslijst (eenvoudige bediening ook bij krappe inbouwsituaties).

De raamrolhorren hebben een unieke zijgeleiding-constructie die ervoor zorgt dat het gaas wordt vastgehouden in de geleiding. Zou het onverhoopt toch uit de geleiding komen, dan corrigeert het systeem zich automatisch zodra de hor weer bediend wordt.

Extra stopper

Met nog een extra sluitstuk in de geleider kan een extra stopper worden gemaakt. Op die manier wordt voorkomen dat de bedieningslijst bij het bedienen per ongeluk te ver oprolt.





VLIEGENDEUREN

VLIEGENDEUREN

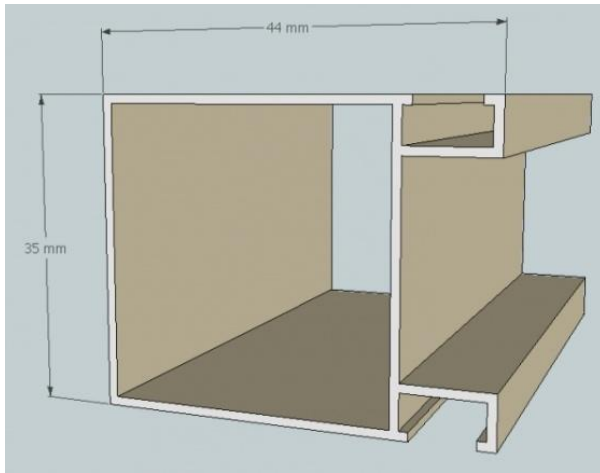


Vliegendeuren zijn uiterst handig wanneer u een terras of een tuin heeft. Met de deur open en een gesloten vliegendeur kan u in de woning het mooie weer beleven. Uw woning wordt verlucht zonder de aanwezigheid van insecten in het huis.

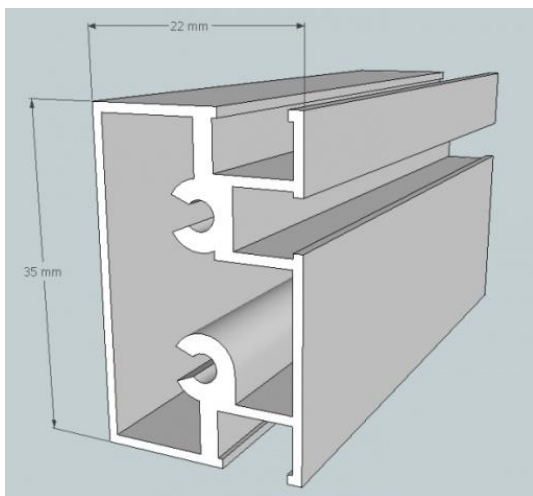
Een vliegendeur is bij HR bvba verkrijgbaar in alle RAL-kleuren (inclusief matte en structurlakken) en op maat gemaakt. Heeft u huisdieren? Onze vliegendeuren kunnen simpelweg uitgerust worden met een honden- of poezenluikje. Uw huisdier zal u er dankbaar voor zijn. Voor de huisdieren met scherpe klauwen hebben we een stevig vliegengaas, met name petscreen, zodat ze deze niet kunnen scheuren. Bovendien voorzien we de vliegendeur van een schopplaat zodat mogelijke beschadiging aan het vliegengaas vermeden wordt.

Een pomp zorgt voor een automatische sluiting tegen de gewenste snelheid waardoor de insecten buitenspel gezet worden. De pomp kan de deur eveneens openhouden of vergrendelen indien nodig.

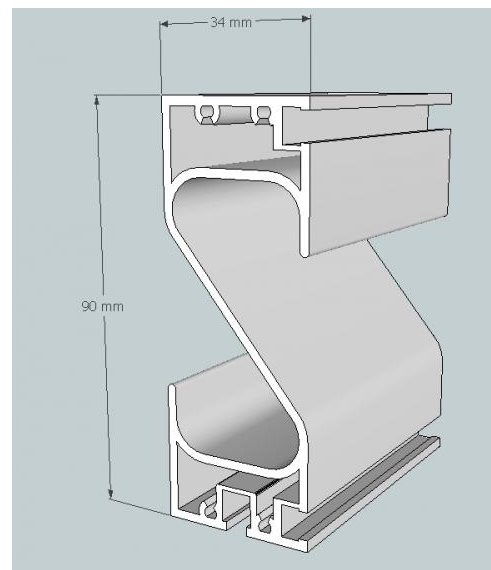
Onze vliegendeuren zijn in verschillende vormen (ook gebogen en schuin) verkrijgbaar.



KADERPROFIEL
(HR051)

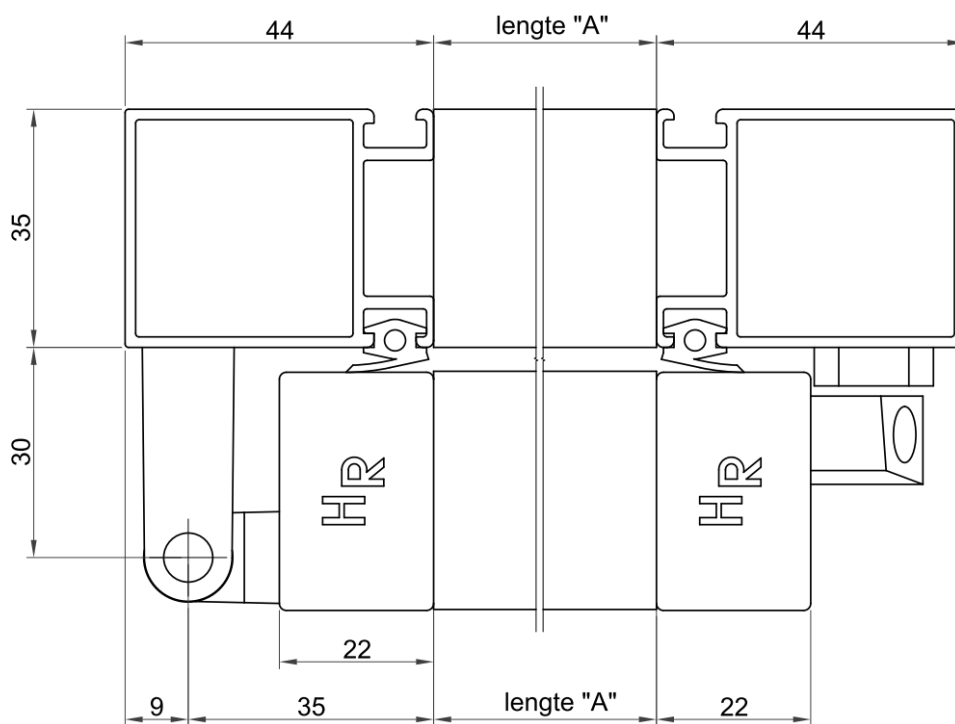
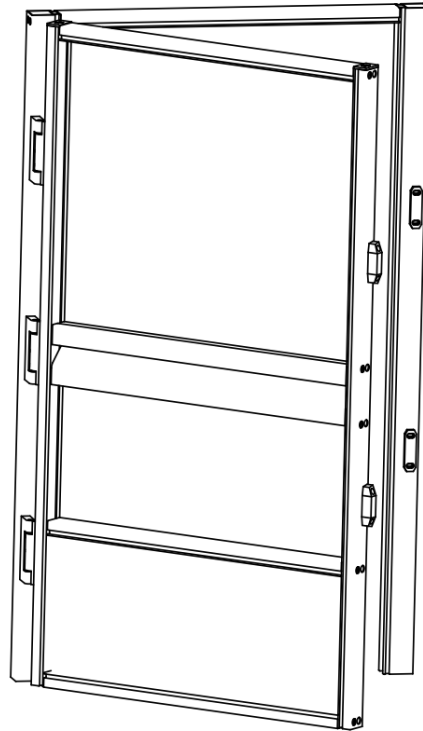


VLEUGELPROFIEL
(HR050)



S-HANDGREEP
(HR041)

VLIGENDEURPROFIELEN



BOVENAANZICHT VLIEGENDEUR

Schaal: 1/1 & 1/2 MM

A4

HONDEN- EN POEZENDEUREN

Afmetingen: h x b



Grote hondendeur

Totale afmetingen: 482 mm x 412 mm

Doorgang: 360 mm x 313 mm

Standaard instaphoogte: 300 mm



Kleine hondendeur

Totale afmetingen: 384 mm x 310 mm

Doorgang: 270 mm x 233 mm

Standaard instaphoogte: 200 mm



Poezendeur

Totale afmetingen: 252 mm x 225 mm

Doorgang: 148 mm x 145 mm

Standaard instaphoogte: onderaan in het paneel

Ons productengamma beschikt over een poezendeurtje, een kleine en een grote hondendeur. De deurtjes worden in de schopplaat van de vliegendeur aangebracht en zijn verkrijgbaar in het wit en bruin. Gelieve ook rekening te houden met de instaphoogte. Indien u graag een andere instaphoogte wenst, dient u dit te vermelden bij bestelling.

POMP



Op bovenstaande foto's zie je enerzijds de benodigdheden en bevestigingsmaterialen die nodig zijn voor het installeren van een pomp en anderzijds een geïnstalleerde luchtpomp. Een pomp zorgt voor een automatische sluiting van de vliegendeur nadat je naar binnen of buiten gaat. Op deze manier hebben de muggen en andere insecten geen kans om binnen te dringen. Het is mogelijk om de vliegendeur met de pomp te vergrendelen als ze openstaat zodat je bepaalde goederen naar binnen of buiten kan brengen zonder dat de vliegendeur toegaat. Om hierna de vliegendeur te ontgrendelen duw je de vliegendeur lichtjes naar buiten voor opnieuw een automatische sluiting.



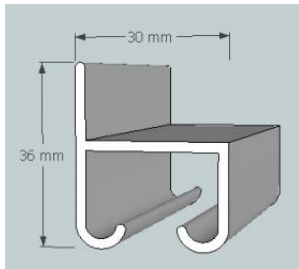


SCHUIFVLIEGENDEUREN

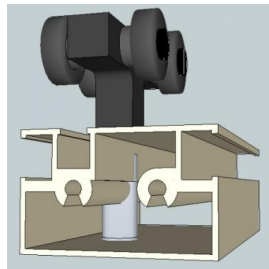
SCHUIFVLIEGENDEUREN



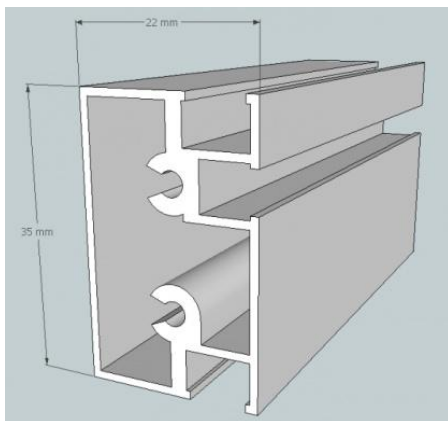
Zoals je uit bovenstaande foto kan afleiden zijn schuifvliegendeuren anoniem en ruimtebesparend. Passend op elk raam of deurpartij zorgt de schuifvliegendeur dat geen enkele vlieg of insect uw veranda of huis kan binnendringen. Uw veranda of huis krijgt dankzij een schuifvliegendeur een extra dimensie. Door de onopvallendheid van een schuifvliegendeur, verdwijnt het binnen/buiten gevoel dat bij een gewone schuifraam wel aanwezig is. Een schuifvliegendeur is bij HR bvba verkrijgbaar in alle RAL-kleuren (inclusief matte en structuurlakken) en wordt op maat gemaakt.



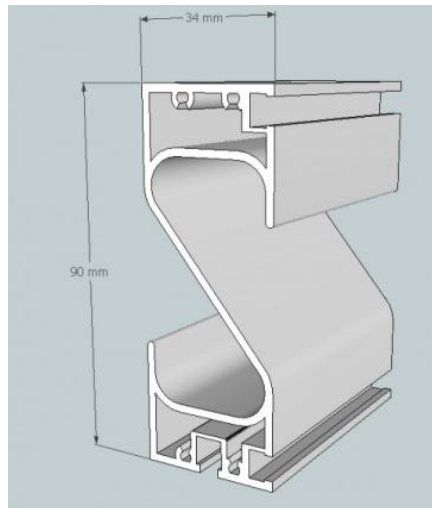
BOVENRAIL (HR4517)



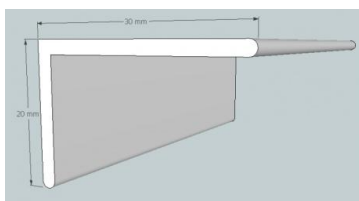
DUBBEL WIEL + PATENTBOUTHULS (HR027) + VLEUGELPROFIEL



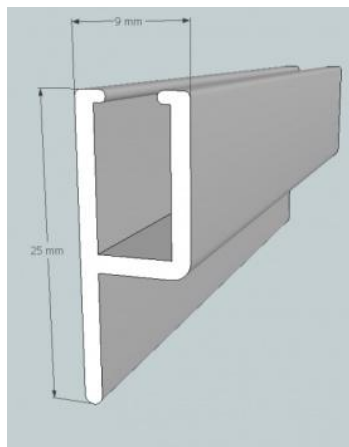
VLEUGELPROFIEL (HR050)



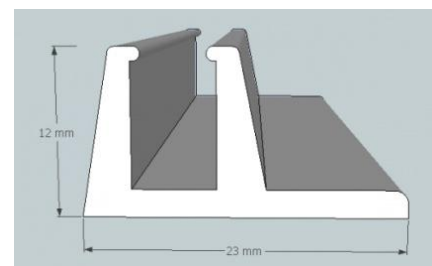
S-HANDGREEP (HR041)



HOEK 20/30 (HR023)
Voor info zie prijslijst

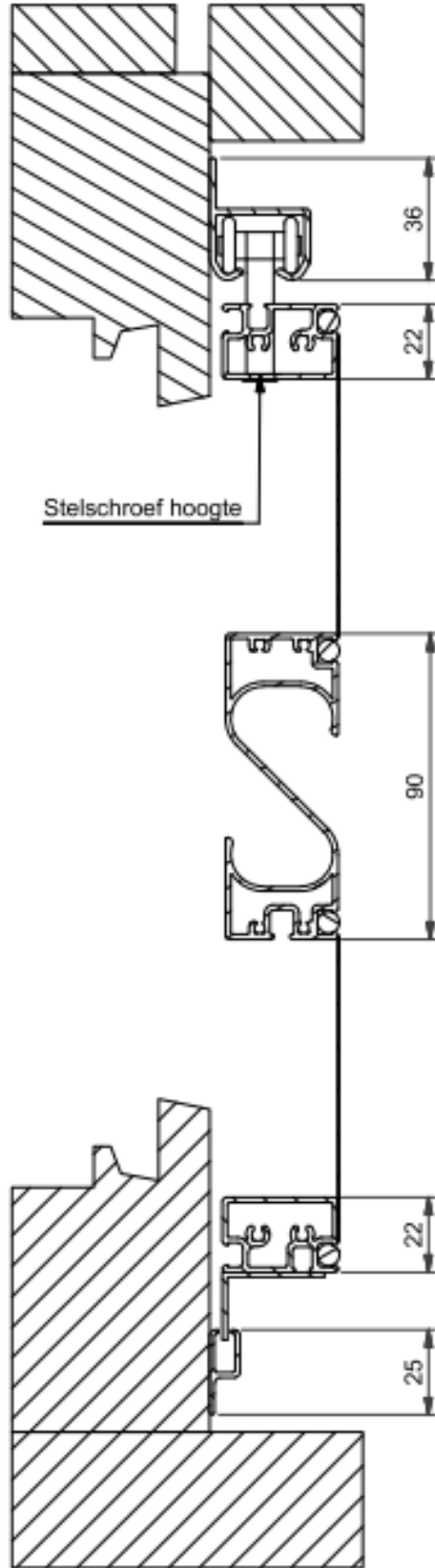
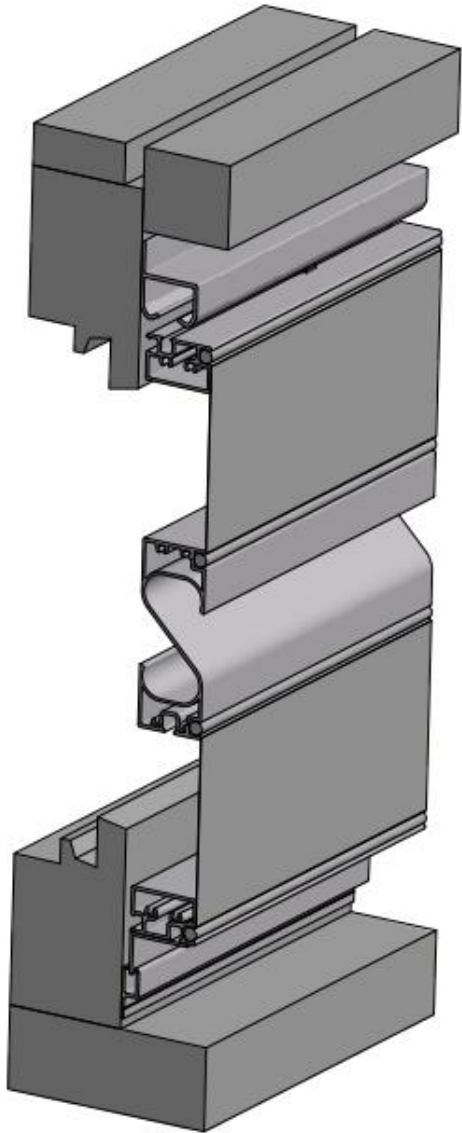


ONDERRAIL H-PROFIEL (HR028)
RAAMGELEIDER
BR: 8 MM – HO: 25 MM



ONDERRAIL F-PROFIEL (HR029)
VLOERGELEIDER
BR: 23 MM – HO: 12 MM

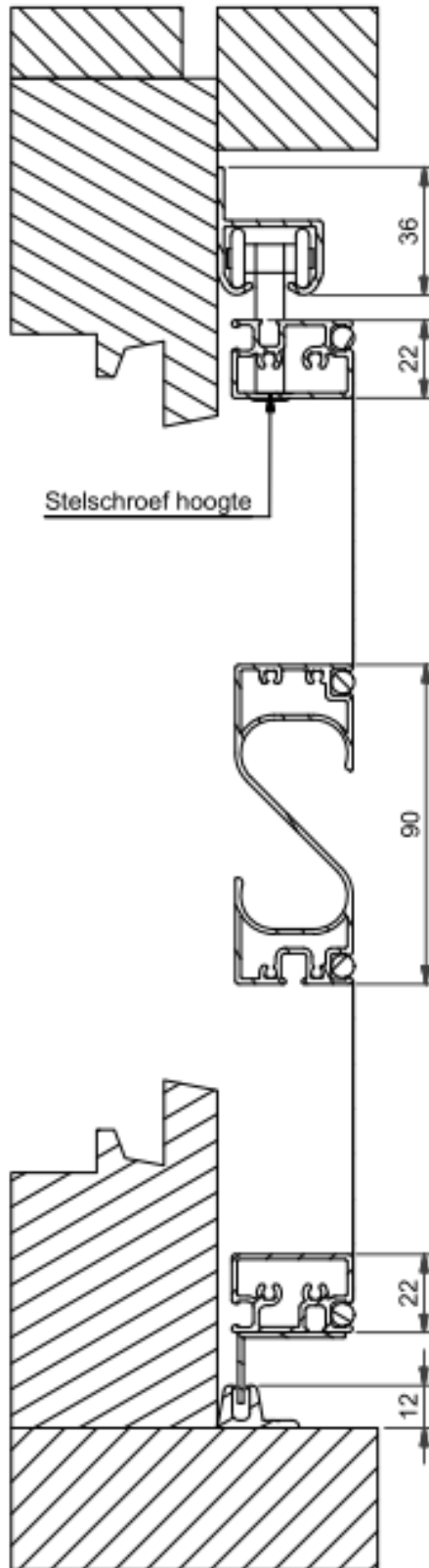
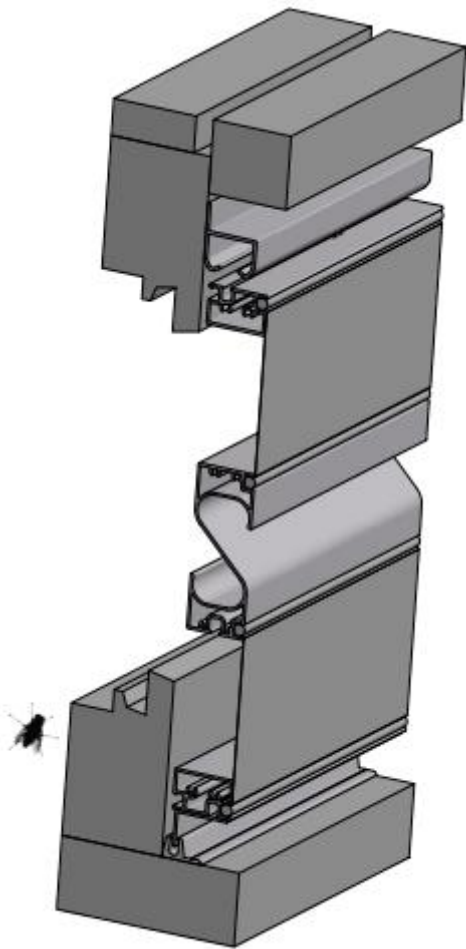
SCHUIFVLIEGENDEURPROFIELEN



STANDAARD SCHUIFVLIEGENDEUR MET RAAMGELEIDER

Schaal : 1/2 MM

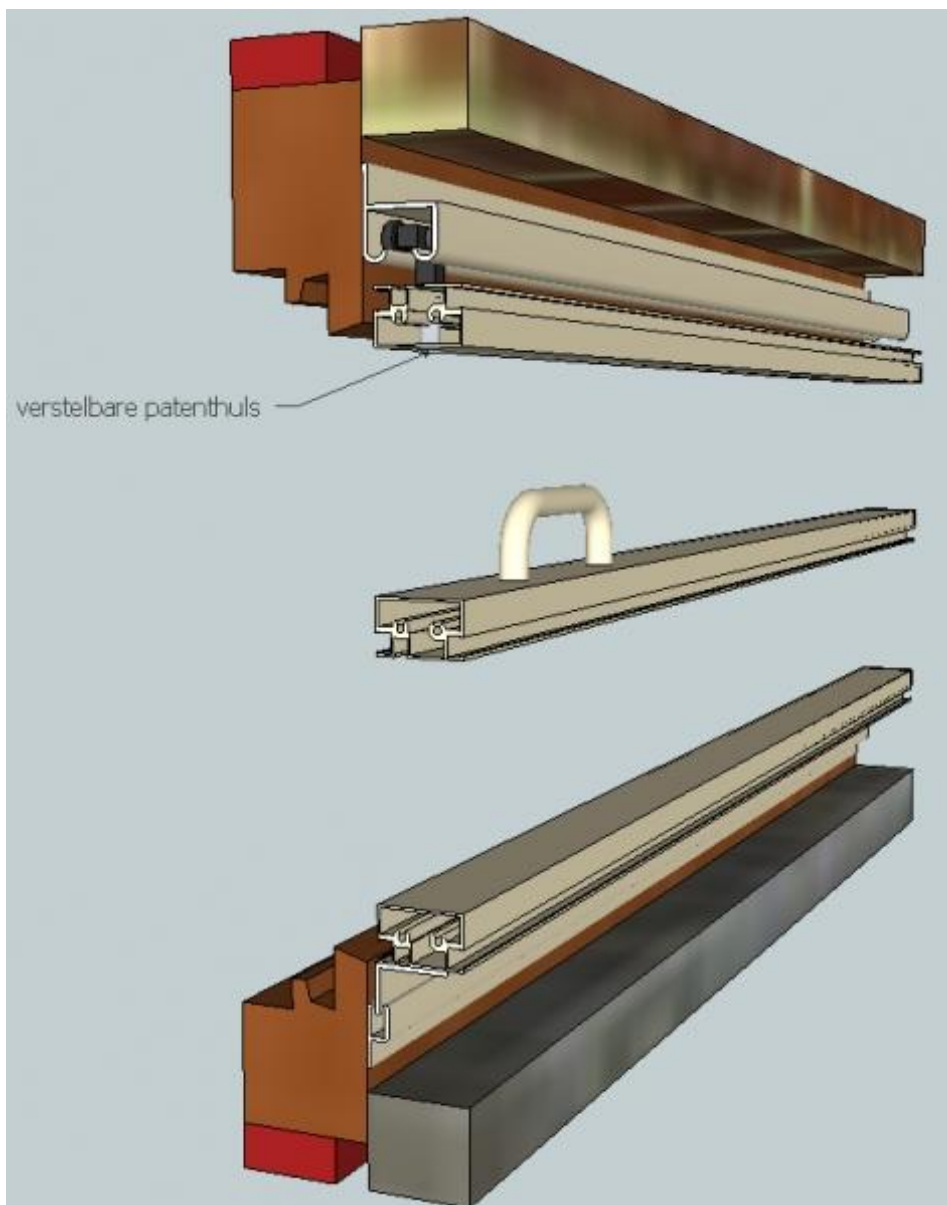
A4



STANDAARD SCHUIFVLIEGENDEUR MET VLOERGELEIDER

Schaal : 1/2 MM

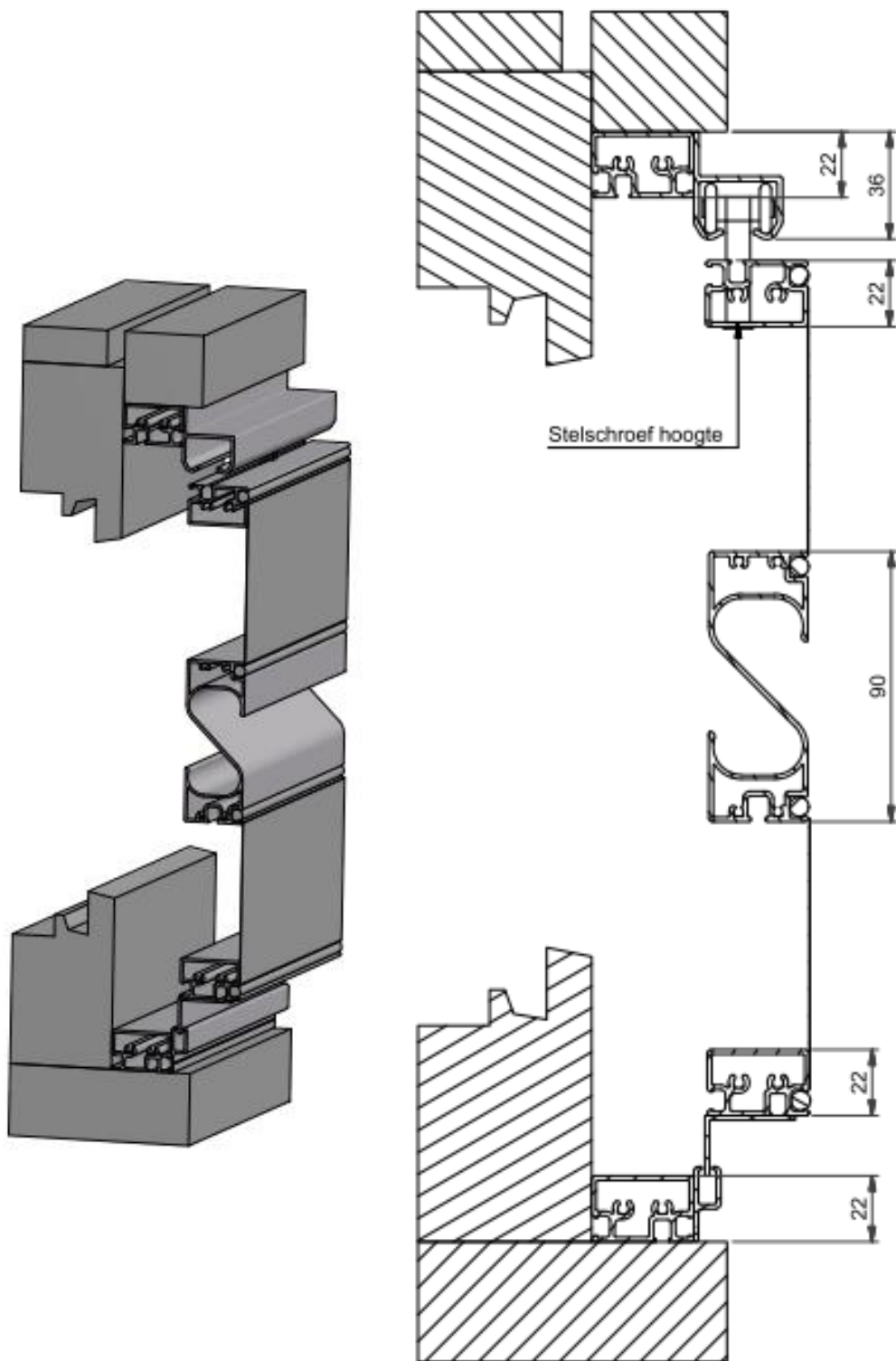
A4



VERTICALE DOORSNEDE STANDAARD SCHUIFVLIEGENDEUR MET SMALLE TUSSENSTIJL

Schaal: 1/2 MM

A4



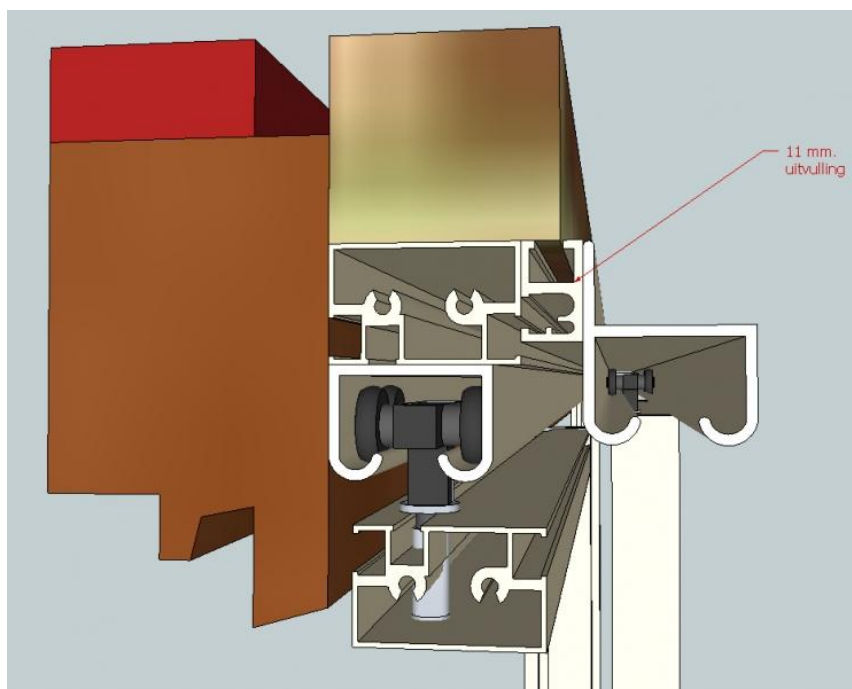
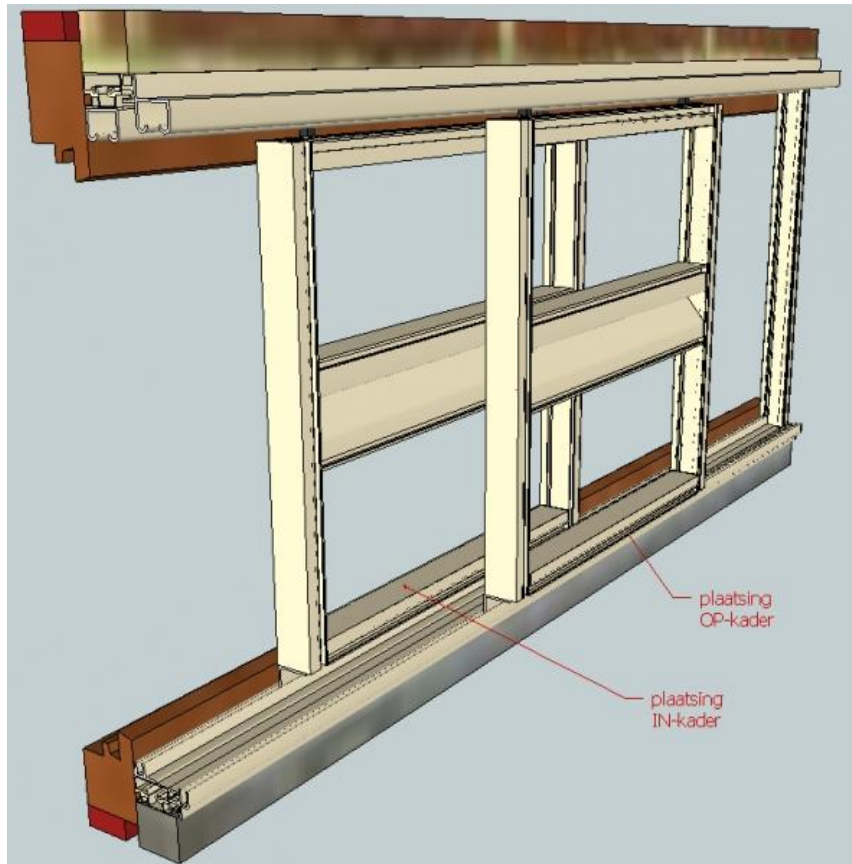
STANDAARD SCHUIFVLIEGENDEUR OP KADER

Schaal: 1/2 MM

A4

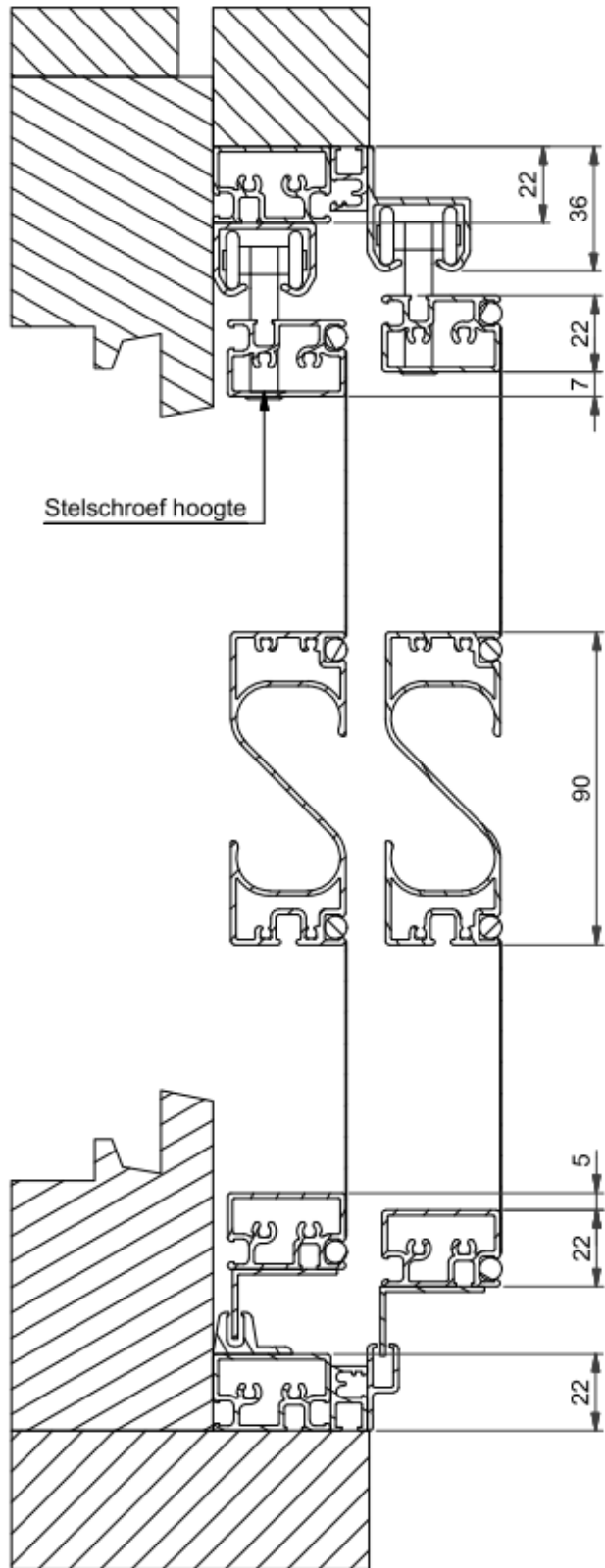
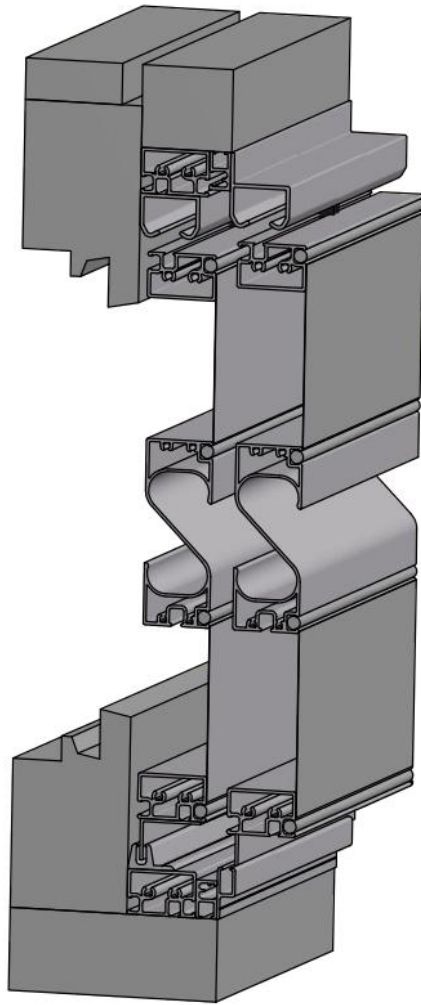
Een schuifvliegendeur op kader dient als uitvulling als er een verluchttingsrooster of andere obstakels aan het raam aanwezig zijn. Bij een schuifraam waar niet voldoende plaats is voorzien, kan men een kader aan de buitenkant aanbrengen.





STANDAARD SCHUIFVLIEGENDEUR IN EN OP KADER

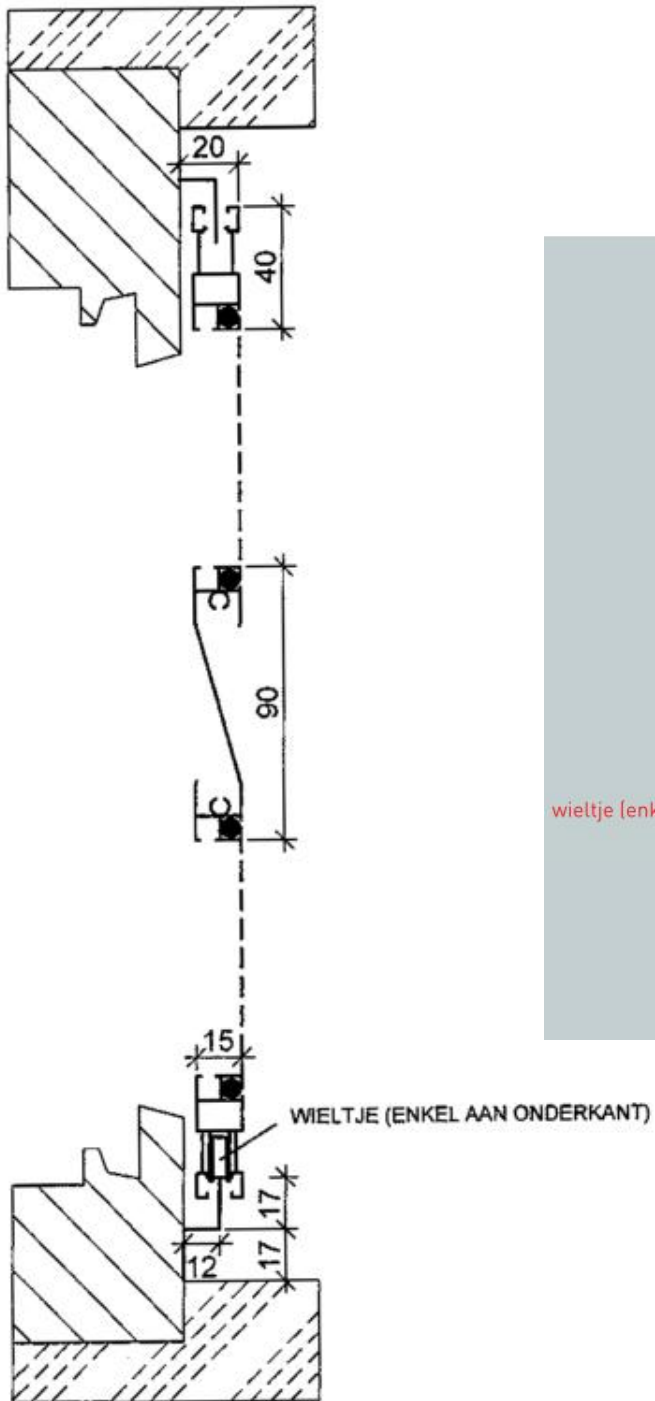
Een schuifvliegendeur in en op kader wordt gebruikt als je een drieslagraam hebt. Dit wil zeggen een raam opgedeeld in drie delen waarvan één vast en twee schuivend zijn.



STANDAARD SCHUIFVLIEGENDEUR IN EN OP KADER

Schaal: 1/2 MM

A4

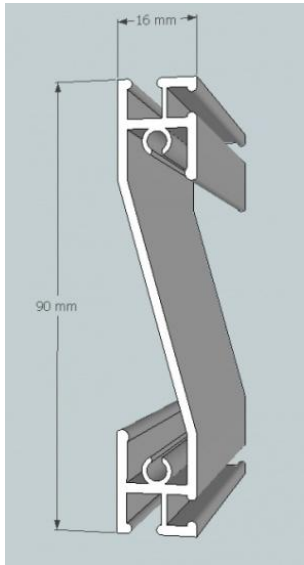


VERTICALE DOORSNEDE DUNNE SCHUIFVLIEGENDEUR

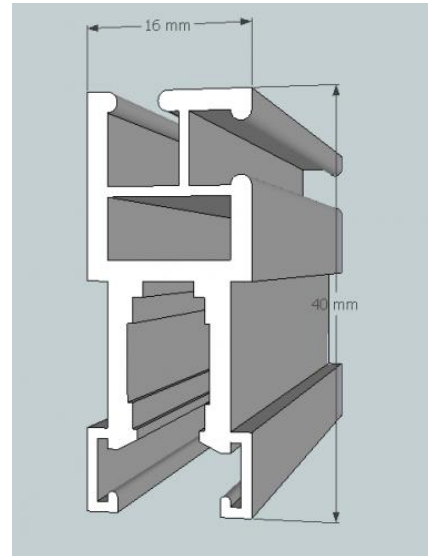
Schaal: 1/2 MM

A4

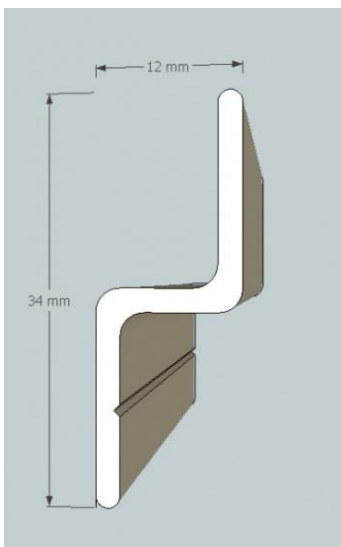
Een dunne schuifvliegendeur wordt gebruikt als er rolluiken aan de ramen aanwezig zijn. Men kan de dunne schuifvliegendeur tussen het raam en de rolluik plaatsen als er minstens twee centimeter beschikbare ruimte is.



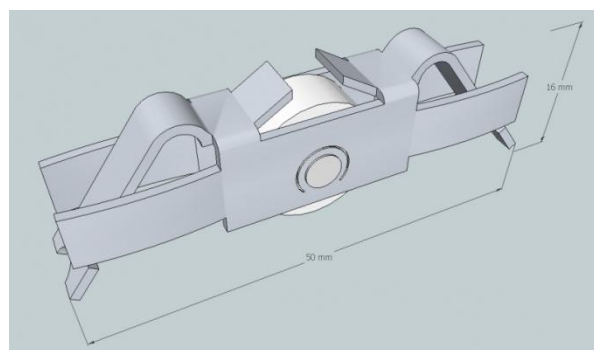
S-HANDGREEP (DUN)
(HR071)



DUN VLEUGELPROFIEL
(HR070)



RAIL DUNNE SCHUIFVLIEGENDEUR
(HR072)



WIEL DUNNE SCHUIFVLIEGENDEUR
(HR073)

DUNNE SCHUIFVLIEGENDEURPROFIELEN



PLISSÉ VOUWHORDEUR

PLISSÉ VOUWHORDEUR



PLISSÉ VOUWHORDEUR

De plissé vouwhordeur is een alternatief voor al uw rolhordeuren. Een plissé vouwhordeur kan zowel van links naar rechts als van rechts naar links gebruikt worden.

Het zwarte geplisseerde gaas is voorzien van horizontale spandraden die extra stevigheid bieden aan het geheel. Doordat het boven en onder in een kunststof ketting zit ingesloten, blijft het nauwkeurig ter plaatse tijdens het gebruik.

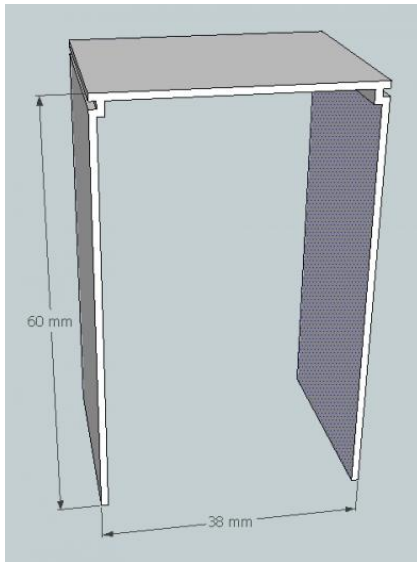
De bovengeleider bestaat uit een U-vormig profiel en onder glijdt de plissé vouwhordeur over een laag drempeltje van slechts 3 mm. Deze kan makkelijk op de vloer bevestigd worden.

De plissé vouwhordeur is verkrijgbaar in alle RAL-kleuren, zelfs de matte RAL-kleuren en de structuurlakken. Ook zijn ze in meerdere breedtes uitvoerbaar namelijk 960, 1300, 1600 en 1900 mm. Afzonderlijke plissés breder dan 1900 mm zijn verkrijgbaar op aanvraag.

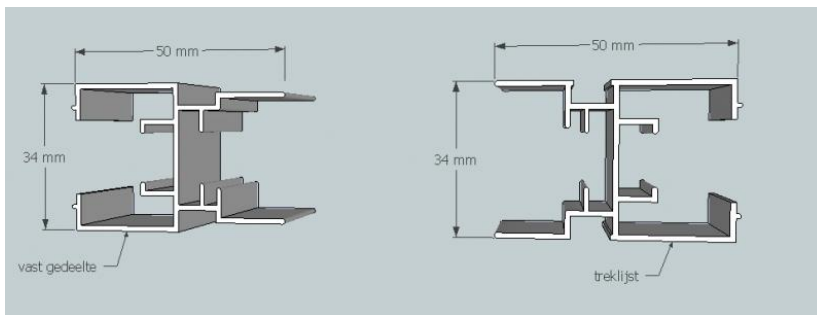
Bij dubbele deuren of bredere uitvoeringen dan 1900 mm kunnen 2 plissé vouwhordeuren gebruikt worden die naar elkaar toe schuiven. Dit noemt men een dubbele plissé en is afgebeeld op de onderste foto van de vorige pagina. Het principe van de dubbele plissé is dat de linkse en rechtse plissé naar elkaar toe bewegen. Deze kunnen dan met borstels of eventueel met magneetstrips bij elkaar gehouden worden.

Je kan ook opteren voor een gekoppelde plissé. In dit geval zijn de plissés aan elkaar bevestigd en kun je ze verder laten uitschuiven. Bijvoorbeeld als een plissé van 1,90 meter gekoppeld is met een plissé van 1,30 meter kan je deze gekoppelde plissé 3,20 meter laten uitschuiven.

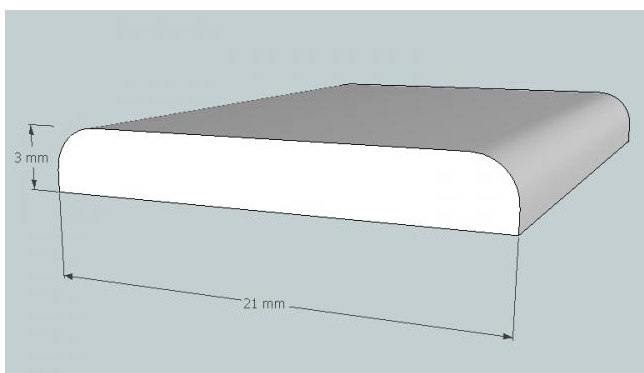




U-BOVENRAIL PLISSÉ



PROFIELEN VAN DE PLISSÉ



ONDERRAIL PLISSÉ

PROFIELEN VAN EEN PLISSÉ

